

GÉPKÖNYV

IPARI NITRÁTMENTESÍTŐ BERENDEZÉSEK

Mennyiségvezérelt
Egyoszlopos
BlueSoft 1035NI
BlueSoft 1054NI
BlueSoft 1354NI
BlueSoft 1465NI

A berendezés használata előtt gondosan olvassa el a teljes kezelési és használati útmutatót !

TARTALOMJEGYZÉK

1. A berendezés meghatározása és rendeltetése.
2. A berendezés műszaki paraméterei.
3. A berendezés fő részei.
4. A berendezés működése.
5. A berendezés telepítése és üzembe helyezése.
6. Kezelési utasítás.
7. Szavatosság, garancia.

Beüzemelési adatlap

Garancialevél

Minőségi bizonyítvány

1. A BERENDEZÉS MEGHATÁROZÁSA ÉS RENDELTEZÉSE

A berendezés CI formában regenerált, anioncserélő műgyantával töltött, automatikus üzemű és regenerálású berendezés.

1.1. A vizek nitráttal való szennyezettsége azért alakul ki, mert nem kezelték megfelelően a háztartásokban keletkező szennyvizet, vagy túl sok műtrágyát használtak. Tehát a lakosság a felelős a kialakult helyzetért. A nitrátos víz különösen a csecsemőkre jelent halálos veszélyt, mivel a szervezet oxigénellátását akadályozza.

Az ioncserés nitrátmentesítési eljárás alapja az, hogy a berendezés a vízben oldott sók nitrát és szulfát ionjait klorid-ionokra cseréli.

2. A BERENDEZÉS MŰSZAKI PARAMÉTEREI

Min. üzemi nyomás	: 2,5	bar
Max. üzemi nyomás	: 6	bar
Min. üzemi hőmérséklet	: 4	C°
Max. üzemi hőmérséklet	: 25	C°
Keménység	: 0,1 nk alatt	
Sótartalom	: változatlan	
pH érték	: változatlan	
Regeneráló vegyszer	: Nagytisztaságú NaCl tablettá	
Mennyisége	: 0,1 - 0,24 kg/ gyantaliter oszloponként/reg.	
Elektromos csatlakozás	: 230 V, 50 Hz	

A kezelendő víz minősége megközeítőleg ivóvíz minőség legyen.

Vas és mangan tartalom max.	: 0.1 mg/l
Kálium-permanganát fogyasztás max.	: 10 mg/l
Lebegő anyagtartalom max.	: 2 mg/l

Kabinetes kivitelű berendezés műszaki paramétereit:

Cikksz.	Gyanta liter	Vezérlő fej / csatlakozás	Telj. m3/h	Két regenerálás közt termelt vízmennyiség, m3	Súly kg	Sóoldó tartály térf.	Méret mm h x sz x m
BlueSoft 1035NI-RX	25	RX-63A-DVS 1"	0.7-1.5	225 / (NO ₃ +SO ₄ ²⁻) 225 / (nitrát+szulfát)	55	beépített	320 x 500 x 1140

Ipari kivitelű berendezések műszaki paramétereit:

Cikksz.	Gyanta liter	Vezérlő fej / csatlakozás	Telj. m ³ /h	Két regenerálás közt termelt vízmennyiség	Súly kg	Sóoldó tartály térf.	Méret mm h x sz x m
BlueSoft 1054NI-RX	37	RX-63A-DVS 1"	1.0-2.0	330 / (NO ₃ +SO ₄ ²⁻) 330 / (nitrát+szulfát)	70	130 liter	800 x 600 x 1600
BlueSoft 1354NI-RX	62	RX-63A-DVS 1"	2.0-2.5	550 / (NO ₃ +SO ₄ ²⁻) 550 / (nitrát+szulfát)	105	190 liter	900 x 600 x 1600
BlueSoft 1465NI-RX	87	RX-63A-DVS 1"	2.5-3.5	780 / (NO ₃ +SO ₄ ²⁻) 780 / (nitrát+szulfát)	140	340 liter	1100 x 700 x 1800

3. A BERENDEZÉS FŐ RÉSZEI

A berendezés alapvetően a következő fő részekből áll.

3.1. Gyantatartó oszlopok

Feladatuk: A gyantatöltet tárolása. Az oszlopok PE nyomástartályok, külön vízkezelési célra kifejlesztett tartályok, polietilén béléssel, kívülről üvegszáli tekerceselésű epoxigyanta bevonattal.

Jellemző a nagy élettartam, kis önsúly, vegyszer- és korrózióállóság.

3.2. Ioncserélő gyanta

Feladata: A berendezés kémiai működése alapját képező ioncsere folyamatok megvalósítása a gyantaágyon.

3.3. Tömbösített regeneráló szelep

Feladata: A berendezés mechanikai működési folyamatainak programozott, szabályozott módjának biztosítása.

3.4. Sóoldó tartály

Feladata: A regeneráláshoz szükséges sóoldat előállítása illetve a regenerálósó tárolása.

4. A BERENDEZÉS MŰKÖDÉSE

4.1. KÉMIAI MŰKÖDÉS

A berendezés kémiai működésének alapja a betöltött ioncserélő műgyanta ioncserélő tulajdonsága. A gyanta ezt a tulajdonságát a semleges polisztirol hordozóanyagba ültetett, szabad vegyértékkel rendelkező aktív csoportoknak köszönheti. Ennek a vegyületnek viszonylag kicsi az affinitása a kloridhoz és nagy a nitráthoz és szulfáthoz. A működés során a kloriddal feltöltött ioncserélő műgyanta a víz nitrát és szulfát ionjait folyamatosan klorid ionra cseréli. Ez a folyamat a tulajdonképpen nitrát mentesítés, ami mindaddig folytatódik, amíg a gyanta aktív csoportjain van klorid.

Ha az ioncserélő gyanta a működés során nitrát és szulfát ionokkal telítődik, akkor a gyantát lemerültnek tekintjük.

A lemerült gyantát regenerálni kell. A regenerálás során a gyanta aktív csoportjairól a nitrát és szulfát ionokat leszorítjuk, és helyükre klorid iont ültetünk. Az eltérő affinitás miatt ez a folyamat csak jelentős klorid felesleg mellett jön létre. A gyakorlatban a regenerálás során az ioncserélő gyantán 10 %-os NaCl oldatot áramoltatunk keresztül. Az oldatból a klorid a gyanta aktív csoportjaihoz kapcsolódik, a leszorított nitrát és szulfát a nátrium ionhoz kapcsolódva a regenerátummal a csatornába kerül.

A nitráton és szulfáton kívül a vízben még számos más elem is található. Ha ezek közül különösen a vas-, vagy mangántartalom magas, akkor az ioncserélő gyanta részben reverzibilis, részben irreverzibilis károsodást szenvedhet. A gyantára lerakódott káros anyagok egy része savazással eltávolítható, de a biztonságos üzemeltetés érdekében, a berendezést csak ivóvíz minőségű vízzel (nitrát tartalom kivételével) szabad üzemeltetni. **Ahol a víz minősége rosszabb, ott előszűrést, vastalanítást, stb. kell alkalmazni.**

4.2. A BERENDEZÉS MECHANIKAI MŰKÖDÉSE

A berendezés üzemelése során a tömbösített szelep mechanikai működése biztosítja a víztermelési és regenerálási folyamatok automatikus végrehajtását.

4.2.1. VÍZTERMELÉS

A víztermelés során a víz a felső szűrőn lép be a gyantatartó oszlopba és az ioncserélő gyantán felülről lefelé haladva átáramlik, miközben létrejön az ioncsere. A lágyított víz az alsó szűrőn keresztül távozik a berendezésből.

4.2.2. ELŐMOSÁS

Az előmosás során a víz útja megegyezik a víztermeléssel, de a víz a berendezésből a szennyvízkimeneten távozik.

4.2.3. VISSZAMOSÁS °

A visszamosás során a víz az alsó szűrőn lép be a gyantatartó oszlopba és az ioncserélő gyantán alulról felfelé haladva átáramlik, miközben megtörténik a gyantatöltet fellazítása. A visszamosó víz a szennyvíz kimeneten távozik a csatornába.

4.2.4. SÓLÉ FELSZÍVÁS (regenerálás)

A víz a tömbösített szelepbe épített vízszugár szivattyún áthaladva (injektor) telített sóoldatot szív fel a sóoldó tartályból és kb. 10 %-osra hígítja. Ez az oldat a felső szűrőn lép be a gyantatartó oszlopba és a gyantatölteten felülről lefelé haladva átáramlik. Az átáramlás közben megtörténik a gyantatöltet regenerálása. A

regenerálás szennyvize az alsó szűrőn keresztül, a szennyvíz kimeneten távozik a csatornába.

4.2.5. LASSÚ MOSÁS

A lassú mosás a sólé felszívással megegyező irányú folyamat. A lassú mosás akkor kezdődik, amikor a sóoldó tartályból a sóoldat elfogy. Ekkor a sóoldó tartályba szerelt sószelep lezár és megakadályozza, hogy a továbbra is fennálló szívóhatás levegőt szívjon a gyantatartó oszlopba. A lassú mosás alatt megtörténik a sóoldat leszorítása a gyantatöltetről.

4.2.6. GYORS MOSÁS

A gyorsmosás során a víz az alsó szűrőn lép be a gyantatartó oszlopba és a gyantatölteten alulról felfelé haladva átáramlik. A felső szűrőn keresztül, a szennyvíz kimeneten a csatornába távozik. A gyorsmosás alatt megtörténik a regeneráló vegyszer nyomainak eltávolítása és a megfelelő vízminőség beállítása.

4.2.7. ÜLEPÍTŐ MOSÁS

A víz a felső szűrőn lép be a gyantatartó oszlopba és a gyantatölteten felülről lefelé haladva átáramlik. Az alsó szűrőn keresztül, a szennyvíz kimeneten a csatornába távozik. Az ülepítő mosás alatt megtörténik a gyors mosás alatt fellazított gyantatöltet ülepítése.

4.2.8. SÓOLDÓ TARTÁLY FELTÖLTÉS

A víz a felső szűrőn lép be a gyantatartó oszlopba. Felülről lefelé haladva átáramlik a gyantatölteten. Az alsó szűrőn keresztül a sófelszívó vezetéken a sóoldó tartályba jut. A visszatöltés idővezérelt. A visszatöltött víz a sóoldó tartályban található sótablettával telített sóoldatot alkot és a következő regeneráláskor kerül felhasználásra.

5. A BERENDEZÉS TELEPÍTÉSE ÉS ÜZEMBEHELYEZÉSE

5.1. TELEPÍTÉSI FELTÉTELEK:

A berendezés telepítéséhez sík, vízszintes, kemény padozattal ellátott helység szükséges. A padozat és a berendezés közvetlen környezete álljon ellent a sóoldat korrozív hatásának. A berendezést +5°C és +40°C közötti hőmérsékletű helységbe kell telepíteni. A kezelendő nyersvíz hőmérséklete nem haladhatja meg a +30 °C-t. Tilos a berendezést erősen párás, vagy poros helységbe telepíteni. Óvni kell a fagytól, sugárzó hőtől, ultraibolya sugárzástól.

A berendezés közvetlen közelében gondoskodni kell szennyvíz bekötésről és 230V; 50Hz földelt, elektromos dugaszoló aljzatról. Kárenyhítési célból a berendezést padlóösszefolyóval ellátott helyiségbe javasoljuk telepíteni.

2,5 bar hálózati víznyomás alatt nem biztosított az üzembiztos regenerálás, ezért ebben az esetben nyomásfokozó berendezés beépítését javasoljuk.

6 bar értéket meghaladó hálózati víznyomás esetén a berendezés elé nyomáscsökkentőt kell beszerezni.

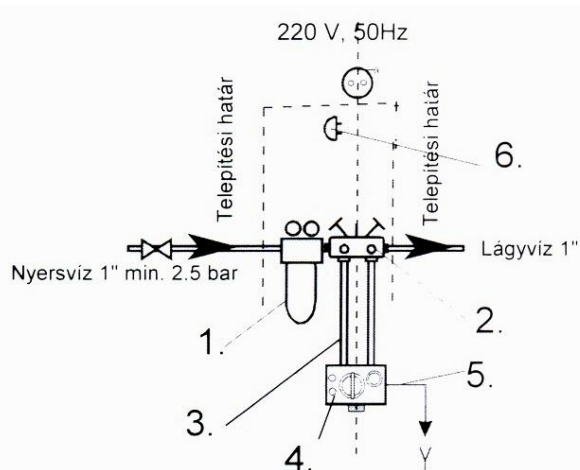
A $\pm 0,5$ bar értéket meghaladó nyomásingadozás tilos! A készülék előtt mechanikai védőszűrőt kell beépíteni. Fontos, hogy a mechanikai védőszűrő a 100 mikronnál nagyobb szennyeződésekét szűrje ki.

Víz, illetve áramhiány elleni külön védelemmel nem rendelkezik a berendezés. Ezt igény szerint a telepítési oldalon biztosítani kell.

5.2. A BERENDEZÉS BEKÖTÉSE (a megrendelő / tulajdonos feladata)

A berendezés víz, szennyvíz és elektromos hálózati csatlakoztatása a megrendelő feladata. A berendezés üzemeltetője és a beépítést végző szakember is vizsgálja meg, hogy a berendezés a kezelési és használati útmutatóban leírtak szerint lett telepítve, az esetleges meghibásodásból eredő kárenyhítési feltételek adottak-e. A berendezés beüzemelését az Euro-Clear Magyarország Kft. szerviz partneri szerződéssel rendelkező partnere végezheti. A berendezés beüzemelése csak az automata vezérlő fej helyi viszonyoknak megfelelő beállítását jelenti.

A beszereléskor követni kell a helyben érvényes szerelési előírásokat, általános utasításokat, általános higiéniai előírásokat és ügyelni kell a fent megadott műszaki paraméterek betartására.



1. Előszűrő berendezés
2. Szerelvényblokk v. épített by-pass ág
3. Flexibilis csőpár
4. Berendezés vezérlőfeje
5. Szennyvíz elvezetés
6. Elektromos csatlakozó
7. Gravitációs padló összefolyó

Az 1.sz. előszűrő berendezés és a 2.sz. szerelvényblokk beszerelve kerül a megrendelőhöz. A szerelvényblokk helyettesíthető 3 szelepből épített by-pass ággal is. Ezt az egységet kell beépíteni a csővezetékbe úgy, hogy a nyersvizet a szűrőre „1”, az elmenő lágyított vizet pedig a szerelvényblokkra „2” csatlakoztatjuk.

A berendezés és a szerelvényblokk közti csatlakozást a 3.sz. flexibilis csőpárral lehet megoldani. A csatlakoztatásnál ügyelni kell a víz áramlási irányára, melyet mind a 2.sz. szerelvényblokk, mind a 4.sz. vezérlőfej csatlakozó részén nyilak jelölnek.

A 4.sz. vezérlőfejen egy tömlővég csatlakozó található, ez a berendezés szennyvíz kimenete. A távozó szennyvizet a szennyvízcsatornába kell elvezetni. A feladatot műanyag tömlővel „5” lehet megoldani. Fontos, hogy a tömlő nyomásálló legyen, mivel az egyszerű kerti locsolótömlő idővel megtörik, a leszűkült keresztmetszet pedig a regenerálás végrehajtását veszélyezteti. A szennyvíz nyomás alatt távozik a berendezésből, de elvezetését szabad kifolyással kell megoldani.

A berendezés közelében 230V, 50Hz elektromos csatlakozást kell kiépíteni olyan távolságban, ahol a 6.sz. dugvilla csatlakoztatását az elektromos vezeték feszülése nélkül meg lehet oldani.

Az 1.sz. előszűrő berendezésből visszamosáskor üzemszerűen víz távozik. A szennyvíz csatlakozó csonkot célszerű a lefolyóba kötni. A szennyvíz ebben az esetben is nyomás alatt távozik.

A berendezés regeneráló tartályának oldalán túlfolyó csonk található, amelyen üzemzavar esetén a felesleges víz el tud távozni. A folyadék a súlyából adódó hidrosztatikai nyomással rendelkezik, ezért csak padlóelfolyó, vagy alacsonyan elhelyezett szifonos lefolyó alkalmazásával lehet elvezetni.

A berendezés regeneráló tartályának oldalán túlfolyó csonk található, amelyen üzemzavar esetén a felesleges víz el tud távozni. A tartály biztonsági túlfolyó csonkját ½" nyomásálló műanyag cső segítségével lehet a szennyvíz csatlakozási ponthoz vezetni. Az esetlegesen távozó víznek nincs nyomása, ezért azt lejtéssel kell a szennyvíz bekötéshez, vagy az átemelőbe vezetni.

A berendezés üzemi szennyvíz kimenetét és a sóoldó tartály túlfolyóját az alábbi szabályok betartásával kell a szennyvíz elvezetési pontokhoz csatlakoztatni.

- DIN 1988 szerint a szabad elfolyás érdekében az öblítővíz és a túlfolyó vezetéket a szennyvíz bekötési ponton, a lehetséges legmagasabb szennyvízszinthez képest min. 20mm-es távolságban kell rögzíteni.



- Ügyeljen arra, hogy a berendezés szennyvízvezetéke és a sóoldó túlfolyóvezetéke külön-külön legyen a szennyvízbe csatlakoztatva. A vezérlő fejből (4) regenerálásakor kiáramló magas nyomású öblítővíz a túlfolyó vezetéken ne juthasson a sóoldó tartályba.

5.3. A BERENDEZÉS ÜZEMBE HELYEZÉSE

A berendezés üzembe helyezését az 5.2. pontban leírt munkálatok elvégzését követően meg kell rendelni az Euro-Clear Magyarország Kft-től az alábbi elérhetőségek valamelyikén.

Postacím: 9071 Gönyű, Béke utca 2.

E-mail cím: contact@euro-clear.eu

Webcím: www.euro-clear.eu

A berendezés beüzemelését követően a beüzemelő által kitöltött garancialevél másolatát igazolható módon a fenti címre meg kell küldeni.

A beüzemelési munkálatok díja mindenkor az érvényes díjszámítás szerint kerül megállapításra.

6. KEZELÉSI UTASÍTÁS

1./ Naponta ellenőrizni a

- bejövő víz nitrát tartamát és a
- nitrát tartalmat az üzemeltetési naplóba be kell jegyezni.

2./ Naponta ellenőrizni

- a regeneráló só mennyiségét a sólé tartályban, szükség esetén utántölteni, az üzemeltetési naplóba bejegyezni.

3./ Minden esetben legyen a sólé tartályban 1 regenerálásnak ~ megfelelő feloldatlan szilárd halmazállapotú sótabletta.

4./ Folyamatosan ellenőrizni kell a sólé fogyasztást, mivel ebből lehet következtetni arra, hogy a berendezés automatikusan regenerál -e.

5./ Naponta ellenőrizni a nyomásmérőn a belépő víz nyomását. 0,5 bar-nál nagyobb nyomáscsökkenés esetén tisztítsa ki az előszűrőt.

6./ Kéthetente száraz ruhával portalanítsa a berendezést.

7./ Az előszűrő berendezést a szennyeződés mértékétől függően, de legalább hetente vissza kell öblíteni a készülék alján található szennyvízleeresztő csappal. A visszaöblítés időtartama min. 15-20 másodperc legyen.

8./ Havonta egyszer tisztítsa ki a sóléoldó tartályt.

9./ Győződjön meg arról, hogy a berendezés folyamatosan 24 órán keresztül kap-e 230V, 50 Hz áramot és folyamatos hálózati nyomás alatt áll.

7. SZAVATOSSÁG, GARANCIA

A berendezés tulajdonosát a gyártó nem megfelelő teljesítése esetén megilletik mindazok a szavatossági jogok, amelyeket a Ptk. 306-309. §-ai lehetővé tesznek.

A berendezés tulajdonosának szavatossági és garancia igényét kizárólag a vásárláskor kapott eredeti és a teljes vételár kifizetését igazoló számla és kitöltött garancialevél egyidejű bemutatása esetén érvényesítheti.

A szavatosság és garancia nem terjed ki az olyan hibákra, amelyek arra vezethetők vissza, hogy:

- a terméket nem rendeltetésszerűen használták, nem tartották be a termékkezelési, használati, beépítési, illetve karbantartási utasítását, stb.,
- nem vezettek üzemeltetési naplót,
- a szükséges javításokat nem, vagy nem kijelölt szakszervizzel végezték el,
- a terméket lényegében átalakították, megváltoztatták,
- a berendezés tulajdonosa nem tett eleget kárenyhítési kötelezettségének

A szavatossági és garancia igények csak abban az esetben érvényesíthetők, amennyiben a berendezés beüzemelésével megbízott szakember által kitöltött és aláírt beüzemelési adatlap mindkét oldalát a berendezés üzemeltetője a gyártónak igazolható módon megküldi!

Kérjük, hogy a kitöltött és aláírt beüzemelési adatlap mindkét oldalát az alábbi címre szíveskedjenek visszaküldeni:

Euro-Clear Kft.

Postacím: 9071 Gönyű, Béke utca 2.

E-mail cím: contact@euro-clear.eu

BEÜZEMELÉSI ADATLAP

Beüzemelését végző szakember neve:

Beüzemelését végző szakember elérhetőségei

- Postacím:
- Telefonszám:
- E-mail cím:

Kereskedő (akitől a berendezést vásárolta) cég neve:

Kereskedő (akitől a berendezést vásárolta) cég elérhetőségei

- Postacím:
- Telefonszám:
- E-mail cím:

Berendezés üzemeltetőjének neve:

Berendezés üzemeltetőjének elérhetőségei

- Postacím:
- Telefonszám:
- E-mail cím:

Beüzemelt berendezés típusa: BlueSoft

Beüzemelés időpontja:

.....
aláírás, bélyegző

A garancia és szavatosság csak az Euro-Clear Magyarország Kft., vagy megbízottja által végzett beüzemelés esetén érvényes. A berendezés beüzemelését az alábbi elérhetőségeken tudja megrendelni.

Euro-Clear Kft.
9071 Gönyű, Béke utca 2.
Tel: +3696/544-240
contact@euro-clear.eu

Beüzemelési adatlap

- Igen
1. Ellenőrizze a készüléken a gépész és az elektromos bekötéseit az alábbiak szerint:
 - 1.1. Mechanikai védőszűrő be van-e beépítve a berendezés elé?
 - 1.2. Megfelelő-e a nyersvíz nyomása? (2,5 – 6 bar)
 - 1.3. Vízfolyás irányai megfelelők-e? (montázblokkon, készüléken)
 - 1.4. Lágyító öblítővíz csatlakozója és a sóoldó tartály gravitációs túlfolyója külön-külön van-e csatornára bekötve?
 - 1.5. Villamos betáp megfelelő-e? (230V, 50HZ)
 - 1.6. Nyersvíz keménységének mérése megtörtént-e?Ha igen, akkor a mért érték:nk⁰
 2. Programozza fel a berendezés vezérlő fejét
 - 2.1. Pontos dátum és idő beállítása megtörtént-e?
 - 2.2. Regenerálás idő vagy mennyiségérték beállítása
 - 2.2.1. Idővezérelt készülék esetén a két regenerálás közti idő beállítása megtörtént-e?Ha igen, akkor a beállított érték: nap
 - 2.2.2. Mennyiségvezérelt készülék esetén a két regenerálás közti vízmennyiség beállítása (m³-ben) megtörtént-e?Ha igen, akkor a beállított érték: m³
 - 2.3. Vízvisszatöltés a sóoldó tartályba
Indítson el egy kézi regenerálást. Léptesse át az alábbi ciklusokat: visszamosatás, só felszívás, egészen a víz visszatöltés ciklusig. Víz visszatöltési ciklusidő beállítása, hogy megfelelő mennyiségű víz legyen a kabinetben. Visszatöltött vízmennyiség=gyantaliterX0,8 (liter).
Visszatöltött vízmennyiség megfelelő?
 - 2.4. Mosatási idők beállítása (advanced settings)
 - 2.4.1. Visszamosatás (Backwash) időbeállítás megtörtént-e?
 - 2.4.2. Sólélfelszívás (Brine Draw) időbeállítás megtörtént-e?
 - 2.4.3. Öblítés (Rinse) időbeállítás megtörtént-e?
 - 2.4.4. Vízvisszatöltés (Refill) időbeállítás megfelelő-e?
 - 2.4.5. Regenerálási mód (Regeneration Mode) kiválasztása:
idő (Timer)
azonnali mennyiség (Meter immediatelly)
időben késleltetett mennyiség (Meter delayed)
3. Kézi regenerálás elindítása működési ciklusok ellenőrzése:
 - 3.1. Visszamosatás (intenzíven jön a víz a csatornára).
Működési ciklus rendben megtörtént?
 - 3.2. Sólélfelszívás (csatornára kevés víz távozik, sóoldó tartályból fogy a sólé).
Működési ciklus rendben megtörtént?
 - 3.3. Vízvisszatöltés a sóoldó tartályba. Működési ciklus rendben megtörtént?
 - 3.4. Visszamosatás (nagyobb térfogatáramú víz csatornára)
4. A regenerálás befejezését követően ellenőrizze le a készülékről lejövő víz nitrát tartalmát
A berendezés által szolgáltatott víz nitráttartalma:mg/l
5. Sóoldó tartály feltöltése tablettázott sóval. Ajánlott mennyiség min. napi só igény.
6. Oktassuk ki a kezelő személyzetet.
7. Garancialevél kitöltése
8. Beüzemelési adatlap visszaküldése kitöltve, aláírva (garancia feltétele) az alábbi címre.

Euro-Clear Kft.
9071 Gönyű
Béke utca 2

GARANCIALEVÉL

Típusa : BlueSoft

GYÁRTÓ : Euro-Clear Kft.

A gyártó a berendezést, rendeltetésszerű használat mellett, az általános garancia feltételek szerint, az üzembe helyezéstől számított 12 hónap, de maximum a minőségi bizonyítvány kiállításától számított 18 hónap jótállást (garanciát) vállal. Amennyiben a minőségi bizonyítvány kiállítása és a beüzemelés ideje között több, mint 6 hónap telik el, így a beüzemeléstől számított 12 hónap szavatosságra csak abban az esetben van lehetőség, ha a berendezés üzemeltetője a gyártótól írásban rendeli meg a beüzemelést. Ebben az esetben a gyártó, Szervíz partneri szerződéssel rendelkező beüzemelőt küld a beüzemelés elvégzésére.

ÜZEMBE HELYEZÉS DÁTUMA:

.....

.....
aláírás, bélyegző

A garancia és szavatosság csak az Euro-Clear Magyarország Kft., vagy megbízottja által végzett beüzemelés esetén érvényes. A berendezés beüzemelését az alábbi elérhetőségeken tudja megrendelni.

Euro-Clear Kft.
9071 Gönyű, Béke utca 2.
Tel: +3696/544-240
Email: beuzemeles@euro-clear.eu

MINŐSÉGI BIZONYÍTVÁNY

1. Minőségi bizonyítvány kiállítója: Euro-Clear Kft.		2. Gyártó: Euro-Clear Kft.	
3. A termék szabatos megnevezése (rendeltetése): Automata nitrátmentesítő berendezés. Típus: BlueSoft			
4. Mennyiség 1 db	5. Súly és (vagy) méret:	6. Gyártás időpontja:	
7. Forgalmazható (felhasználható)		8. Termékazonosítás a./ Vezérlőfej szám: b./ ITJ-szám: 36-10 c./ Cikkszám: d./ Egyéb azonosító adat:	
9. Szállítási,raktározási előírások: Csak állítva tárolható, szállítható.		10. Csomagolás Kartonpapír.	
11. Termék lényeges tulajdonságai (szabatos műszaki adatokkal, mérési eredményekkel): Térfogatáram:m ³ /h Gyanta mennyisége :liter Minősítés, osztályba sorolás: Megfelelő!			
12. A termék minőségének ellenőrzésére alkalmazott vizsgálati módszer: Gyártásközi			
13. Használati, kezelési előírás: Kezelési és használati útmutató szerint			
14. Egyéb adatok:		15. A minőségi bizonyítvány kiállítójának aláírása: Kelt, Gönyű, 20..... aláírás, bélyegző	